

# **Czytnik kart serii DS-K1802**

## **Instrukcja obsługi**

UD05260B

# SPIS TREŚCI

Rozdział 1: Działania prewencyjne i środki ostrożności .....	8
Rozdział 2: Wprowadzenie .....	9
2.1. Budowa urządzenia .....	9
2.2. Wskaźnik LED i przyciski .....	10
Rozdział 3: Instalacja .....	10
3.1. Opis kabli.....	10
3.2. Oprzewodowanie .....	11
3.3. Instalowanie czytnika kart .....	12
Rozdział 4: Sygnały dźwiękowe i wskaźnik LED .....	12

## Instrukcja obsługi

Dokument chroniony prawami autorskimi. © 2017 Hangzhou Hikvision Digital Technology Co., Ltd.

### WSZELKIE PRAWA ZASTRZEŻONE

Wszelkie informacje, w tym m.in. sformułowania, zdjęcia, wykresy są właściwościami Hangzhou Hikvision Digital Technology Co., Ltd. lub jej spółek zależnych (zwanym dalej „Hikvision”). Niniejsza instrukcja użytkownika (zwana dalej „Instrukcją obsługi”) nie może być powielana, zmieniana, tłumaczona lub rozpowszechniana, częściowo lub w całości, w jakikolwiek sposób, bez uprzedniej pisemnej zgody Hikvision. O ile nie określono inaczej, Hikvision nie udziela żadnych gwarancji, poręczeń ani oświadczeń, wyraźnych lub dorozumianych, dotyczących Instrukcji obsługi.

### Informacje ogólne dotyczące Instrukcji obsługi

Niniejsza Instrukcja obsługi dotyczy czytnika kart serii DS-K1802.

Wszelkie informacje zawarte w Instrukcji obsługi mogą ulec zmianie bez wcześniejszego powiadomienia, z powodu aktualizacji oprogramowania układowego lub z innych przyczyn. Najnowszą wersję Instrukcji obsługi znajdziesz na stronie internetowej producenta (<http://overseas.hikvision.com/en/>).

Proszę korzystać z Instrukcji obsługi pod okiem profesjonalistów.

### Znaki towarowe

**HIKVISION** oraz inne znaki Hikvision stanowią własność Hikvision i są zastrzeżonymi znakami towarowymi lub przedmiotem wniosków dotyczących praw autorskich złożonych przez Hikvision i/lub jej podmioty stowarzyszone. Inne znaki towarowe wymienione w tym podręczniku są własnością ich właścicieli. Użytkownik nie ma prawa do korzystania z takich znaków towarowych bez wyraźnej zgody właścicieli.

### Ograniczenie odpowiedzialności

W PEŁNYM ZAKRESIE DOZWOLONYM PRZEZ OBOWIĄZUJĄCE PRAWO OPISANY PRODUKT ORAZ ZWIĄZANE Z NIM WYPOSAŻENIE, OPROGRAMOWANIE APLIKACYJNE I OPROGRAMOWANIE UKŁADOWE SĄ UDOSTĘPNIANE BEZ GWARANCJI, ZE WSZYSTKIMI USTERKAMI I BŁĘDAMI, A FIRMA HIKVISION NIE UDZIELA ŻADNYCH GWARANCJI, WYRAŹNYCH ANI DOROZUMIANYCH, TAKICH JAK GWARANCJA PRZYDATNOŚCI HANDLOWEJ, DOSTATECZNEJ JAKOŚCI, PRZYDATNOŚCI DO OKREŚLONEGO CELU I OCHRONY PRAW STRON TRZECICH. NIEZALEŻNIE OD OKOLICZNOŚCI FIRMA HIKVISION, JEJ CZŁONKOWIE ZARZĄDU, KIEROWNICTWO, PRACOWNICY I AGENCI NIE PONOSZĄ ODPOWIEDZIALNOŚCI ZA STRATY SPECJALNE, WYNIKOWE, PRZYPADKOWE LUB POŚREDNIE, TAKIE JAK STRATA OCZEKIWANYCH ZYSKÓW Z DZIAŁALNOŚCI BIZNESOWEJ, PRZERWY W DZIAŁALNOŚCI BIZNESOWEJ ALBO STRATA DANYCH LUB DOKUMENTACJI, ZWIĄZANE Z UŻYCIEM TEGO PRODUKTU, NAWET JEŻELI FIRMA HIKVISION ZOSTAŁA POINFORMOWANA O MOŻLIWOŚCI WYSTĄPIENIA STRAT TEGO TYPU. W PRZYPADKU PRODUKTU Z DOSTĘPEM DO INTERNETU UŻYTKOWNIK KORZYSTA Z PRODUKTU NA WŁASNE RYZYKO. FIRMA HIKVISION NIE PONOSI ODPOWIEDZIALNOŚCI ZA NIEPRAWIDŁOWE FUNKCJONOWANIE PRODUKTU, NIEAUTORYZOWANE UJAWNIENIE DANYCH OSOBOWYCH ALBO INNE SZKODY WYNIKAJĄCE Z ATAKU CYBERNETYCZNEGO LUB HAKERSKIEGO, DZIAŁANIA WIRUSÓW KOMPUTEROWYCH LUB INNYCH ZAGROZEŃ WYSTĘPUJĄCYCH W INTERNECIE. FIRMA HIKVISION ZAPEWNI JEDNAK POMOC TECHNICZNĄ W ODPOWIEDNIM CZASIE, JEŻELI BĘDZIE TO WYMAGANE.

PRZEPISY DOTYCZĄCE MONITORINGU SĄ ZALEŻNE OD JURYSDYKCJI. PRZED UŻYCIEM TEGO PRODUKTU NALEŻY ZAPOZNAĆ SIĘ ZE WSZYSTKIMI ODPOWIEDNIMI PRZEPISAMI WPROWADZONYMI W DANĄ

JURYSDYKCJI, ABY UPEWNIĆ SIĘ, ŻE PRODUKT JEST UŻYWANY ZGODNIE Z OBOWIĄZUJĄCYM PRAWEM. FIRMA HIKVISION NIE PONOSI ODPOWIEDZIALNOŚCI ZA UŻYCIE TEGO PRODUKTU DO CELÓW NIEZGODNYCH Z PRAWEM.

W PRZYPADKU NIEZGODNOŚCI NINIEJSZEGO PODRĘCZNIKA Z OBOWIĄZUJĄCYM PRAWEM, WYŻSZY PRIORYTET BĘDZIE MIAŁO OBOWIĄZUJĄCE PRAWO.

0100001060229

# Informacje dotyczące przepisów prawnych

## Deklaracja zgodności FCC

Zwróć uwagę, że zmiany lub modyfikacje, które nie zostały wyraźnie zatwierdzone przez stronę odpowiedzialną za zgodność, mogą unieważnić prawo użytkownika do korzystania z urządzenia.

**Zgodność z FCC:** Niniejsze urządzenie zostało przetestowane i zostało zaklasyfikowane, jako zgodne z ograniczeniami dla urządzeń cyfrowych klasy A zgodnie z częścią 15 wytycznych komisji FCC. Ograniczenia te mają na celu zapewnienie rozsądnej ochrony przed szkodliwymi zakłóceniami w instalacjach domowych (środowisku komercyjnym). To urządzenie generuje, wykorzystuje i może emitować energię o częstotliwości radiowej, a jeśli nie zostanie zainstalowane i nie będzie używane zgodnie z instrukcjami, może powodować szkodliwe zakłócenia w komunikacji radiowej. Jednak nie ma gwarancji, że zakłócenia nie wystąpią w konkretnej instalacji. Eksploatacja tego urządzenia w obszarze mieszkalnym może powodować szkodliwe zakłócenia, w którym to przypadku użytkownik będzie musiał usunąć zakłócenia na własny koszt.

## Warunki FCC

To urządzenie jest zgodne z wymaganiami określonymi w części 15 przepisów komisji FCC.

Korzystanie z tego urządzenia jest uzależnione od dwóch warunków:

1. Urządzenie nie może powodować szkodliwych zakłóceń.
2. Urządzenie musi być odporne na zakłócenia zewnętrzne, łącznie z zakłóceniami powodującymi nieprawidłowe funkcjonowanie.

## Deklaracja zgodności z wymogami UE



Niniejszy produkt oraz - w stosownych przypadkach - dostarczone akcesoria są również oznaczone symbolem „CE” i zgodne z obowiązującymi zharmonizowanymi normami europejskimi wymienionymi w dyrektywie EMC 2014/30/UE, dyrektywie LVD 2014/35/UE, dyrektywie RoHS 2011/65/UE.



2012/19/EU (dyrektywa WEEE): Produkty oznaczone tym symbolem nie mogą być utylizowane, jako nieposortowane odpady komunalne na terytorium Unii Europejskiej. Aby zapewnić odpowiedni recykling, należy zwrócić ten produkt do lokalnego dostawcy po zakupie równoważnego nowego sprzętu lub zutylizować go w wyznaczonych punktach zbiórki. Więcej informacji na stronie: [www.recyclethis.info](http://www.recyclethis.info)



2006/66/EC (dyrektywa w sprawie baterii i akumulatorów): Ten produkt zawiera akumulator, którego nie można wyrzucać razem z niesortowanymi odpadami komunalnymi na terytorium Unii Europejskiej. Szczegółowe informacje na temat akumulatora można znaleźć w dokumentacji produktu. Akumulator jest oznaczony tym symbolem, który może zawierać literę wskazującą zawartość kadmu (Cd), ołowiu (Pb) lub rtęci (Hg). Aby zapewnić prawidłowy recykling, zwróć akumulator do dostawcy lub wyznaczonego punktu zbiórki. Więcej informacji na stronie: [www.recyclethis.info](http://www.recyclethis.info)

## Zgodność z Industry Canada ICES-003

To urządzenie spełnia wymagania norm ICES-3 (A)/NMB-3 (A).



## Instrukcje bezpieczeństwa

Te instrukcje mają na celu zapewnienie, że użytkownik może prawidłowo używać produktu, aby uniknąć niebezpieczeństwa obrażeń ciała lub utraty mienia.

Środki ostrożności podzielono na **Ostrzeżenia** i **Przestrogi**:

**Ostrzeżenia:** Zaniedbanie któregokolwiek z ostrzeżeń może spowodować poważne obrażenia ciała lub śmierć użytkownika.

**Przestrogi:** Zaniedbanie którejkolwiek z przestróg może spowodować obrażenia ciała lub uszkodzenie sprzętu.

	
<b>Ostrzeżenie!</b> Wykonaj te wskazówki, aby zapobiec poważnym obrażeniom ciała lub śmierci użytkownika.	<b>Uwaga!</b> Przestrzegaj tych środków ostrożności, aby uniknąć potencjalnych obrażeń ciała lub szkód materialnych.

	<b>Ostrzeżenie!</b>
--	---------------------

- Cała obsługa elektroniczna powinna być ściśle zgodna z przepisami bezpieczeństwa elektrycznego, przepisami przeciwpożarowymi i innymi powiązаныmi przepisami obowiązującymi w kraju użytkownika.
- Należy używać zasilacza dostarczonego przez naszą firmę. Zużycie energii nie może być mniejsze niż wymagana wartość.
- Nie podłączaj kilku urządzeń do jednego zasilacza, ponieważ przeciążenie zasilacza może spowodować przegrzanie lub pożar.
- Upewnij się, że zasilanie zostało odłączone przed podłączeniem, zainstalowaniem lub demontażem urządzenia.
- Gdy produkt jest zainstalowany na ścianie, urządzenie musi być stabilnie zamocowane.
- Jeśli z urządzenia wydobywa się dym, obce zapachy lub hałas, wyłącz jednocześnie zasilanie i odłącz kabel zasilający, a następnie skontaktuj się z centrum serwisowym.
- Jeśli produkt nie działa prawidłowo, skontaktuj się ze sprzedawcą lub najbliższym centrum serwisowym. Nigdy nie próbuj samodzielnie rozmontowywać urządzenia (nie ponosimy odpowiedzialności za problemy spowodowane przez nieautoryzowaną naprawę lub konserwację).

	<b>Uwaga!</b>
---	---------------

- Nie upuszczaj urządzenia ani nie poddawaj go wstrząsom i nie wystawiaj go na działanie wysokiego promieniowania elektromagnetycznego. Unikaj instalacji urządzenia na wibrujących powierzchniach lub w miejscach narażonych na wstrząsy (niezastosowanie się do tych wytycznych może spowodować uszkodzenie sprzętu).
- Nie umieszczaj urządzenia w bardzo gorącym miejscu (sprawdź specyfikację urządzenia w celu uzyskania szczegółowej temperatury pracy), w miejscach o niskiej temperaturze, zakurzonych

lub wilgotnych i unikaj ekspozycji urządzenia na wysokie promieniowanie elektromagnetyczne. Odpowiednia temperatura pracy wynosi od -20 °C do 65 °C.

- Obudowa urządzenia do użytku wewnątrz pomieszczeń powinna być chroniona przed deszczem i wilgocią.
- Ekspozycja sprzętu na bezpośrednie światło słoneczne lub instalacja w okolicach źródła ciepła, takich jak grzejnik lub kaloryfer jest zabroniona (niezastosowanie się do tych wytycznych może spowodować zagrożenie pożarowe).
- Nie ustawiaj urządzenia w kierunku promieni słonecznych lub bardzo jasnych miejsc. Takie ustawienie może skutkować niewystarczającą czytelnością wyświetlacza (co nie jest wadą), a także wpływa na żywotność czujnika.
- Przy otwieraniu pokrywy urządzenia używaj dostarczonej rękawicy, unikaj bezpośredniego kontaktu z pokrywą urządzenia, ponieważ kwaśny pot palców może spowodować erozję powłoki powierzchniowej pokrywy urządzenia.
- Podczas czyszczenia wewnętrznych i zewnętrznych powierzchni pokrywy urządzenia używaj miękkiej i suchej szmatki, nie używaj alkalicznych detergentów.
- Po rozpakowaniu urządzenia zachowaj wszystkie opakowania do przyszłego użytku. W przypadku jakiegokolwiek awarii, musisz zwrócić urządzenie do fabryki wraz z oryginalnym opakowaniem. Transport bez oryginalnego opakowania może spowodować uszkodzenie urządzenia i prowadzić do dodatkowych kosztów naprawy.
- Niewłaściwe użytkowanie lub nieprawidłowa wymiana akumulatora może grozić wybuchem. Zastąp akumulator tylko tym samym lub równoważnym typem. Zużyte akumulatory należy usuwać zgodnie z instrukcjami dostarczonymi przez producenta akumulatora.

# Rozdział 1: Działania prewencyjne i środki ostrożności

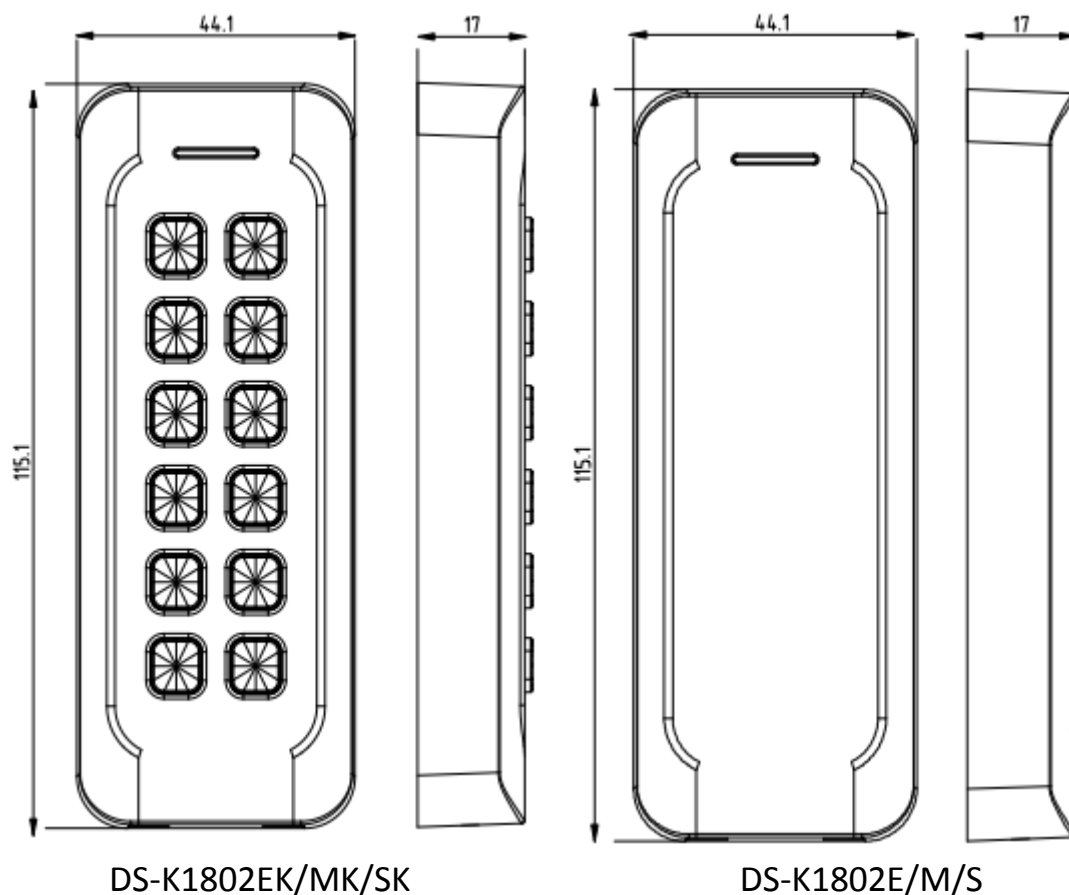
Aby zagwarantować, że czytnik kart działa poprawnie, przeczytaj poniższe uwagi i pamiętaj o ich przestrzeganiu.

- Jeśli czytnik kart jest zasilany przez kontroler, odległość przewodu zasilania nie powinna być większa niż 100 m. Jeśli odległość przewodu zasilania jest większa niż 100 m, zaleca się zasilanie czytnika kart zewnętrznym liniowym źródłem zasilania 12V DC (zakres:  $-10\% \sim +10\%$ ), np. zasilacz liniowy.
- Aby zagwarantować komunikację między kontrolerem a czytnikiem kart, należy użyć kabla RVVP o przekroju żyły  $> 0,5 \text{ mm}^2$ .
- Jeśli czytnik kart jest zainstalowany na zewnątrz lub w środowisku o dużej wilgotności względnej, zaleca się zainstalowanie osłony wodoodpornej.
- Jeśli użytkownik musi zainstalować kilka czytników kart, odległość między nimi powinna wynosić minimum 30 cm.
- Aby zmniejszyć zakłócenia podczas transmisji na duże odległości, ekran kabla powinien łączyć się z zaciskiem GND kontrolera oraz czytnika kart.



# Rozdział 2: Wprowadzenie

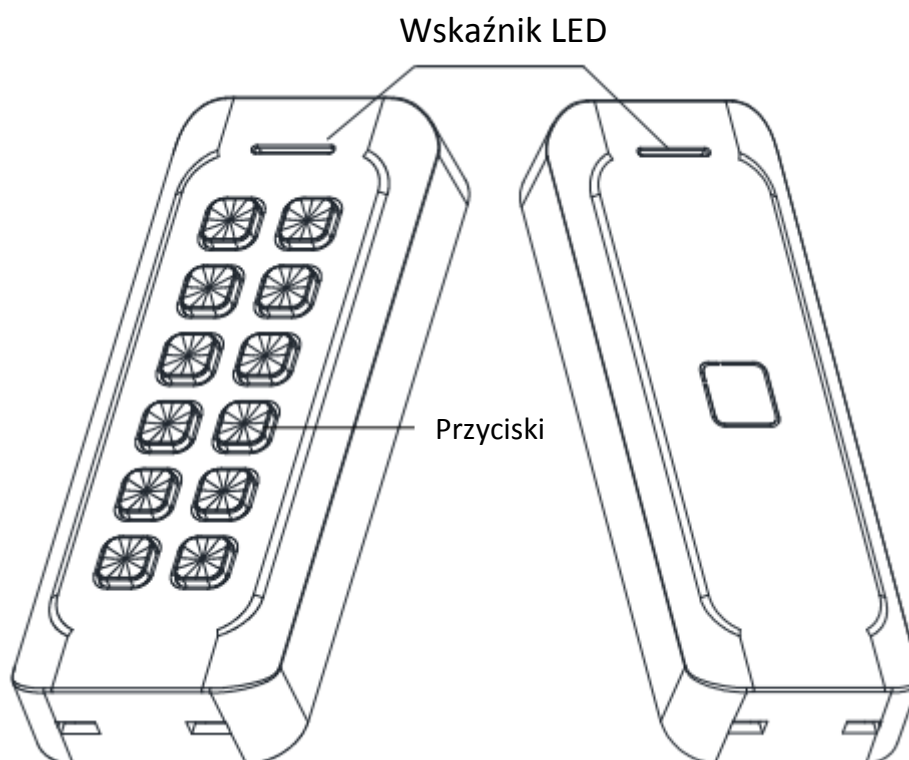
## 2.1. Budowa urządzenia



Rysunek 2-1: Czytnik kart serii DS-K1802

Czytnik kart z serii DS-K1802 to produkt o wysokiej wydajności. Komunikuje się z kontrolerem dostępu poprzez protokół Wiegand. Użyty w jego konstrukcji materiał PC + ABS zapewnia wodoszczelność oraz pyłoszczelność podczas pracy w niekorzystnych warunkach.

## 2.2. Wskaźnik LED i przyciski



Rysunek 2-2: Wskaźnik i przyciski

# Rozdział 3: Instalacja

## 3.1. Opis kabli

Poniżej zamieszczono opis kabli niezbędnych do podłączenia urządzenia.

Tabela 3-1: Opis kabli

Kolor	Opis
Czerwony	Zasilanie (+12 VDC)
Czarny	GND
Fioletowy	Kontrola brzęczyka
Brązowy	OK
Pomarańczowy	ERR
Zielony	Interfejs Wiegand W0
Biały	Interfejs Wiegand W1

### 3.2. Oprzewodowanie

#### Cel:

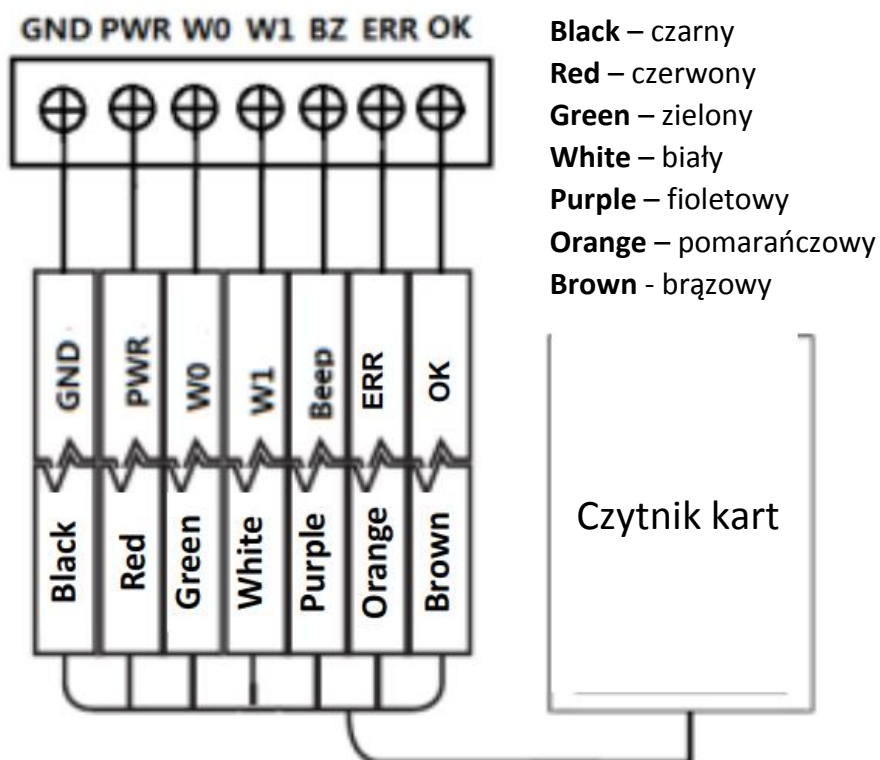
Poniżej omówiono oprzewodowanie kontrolera i czytnika kart, aby prawidłowo nawiązać między nimi łączność.

#### Instrukcja postępowania dla trybu komunikacji Wiegand:

1. Przed włączeniem zasilania ustaw tryb Wiegand:

Kabel	Metoda okablowania	Tryb Wiegand
Niebieski kabel Wiegand	Uziemiony	Wiegand 26
	Brak uziemienia	Wiegand 34

2. Poniżej przedstawiono okablowanie między kontrolerem a czytnikiem kart.

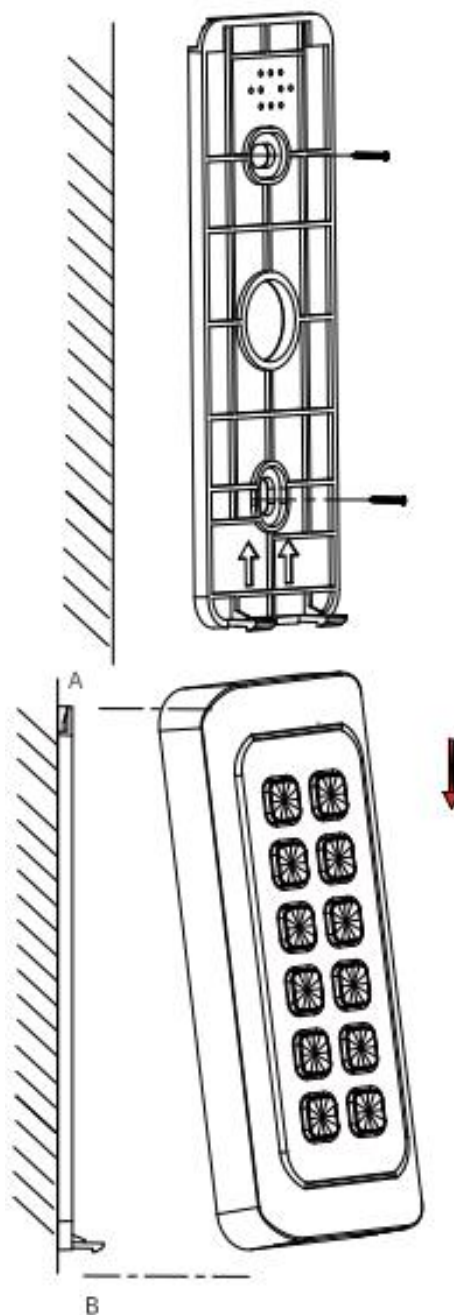


Rysunek 3-1: Okablowanie dla trybu komunikacji Wiegand

### 3.3. Instalowanie czytnika kart

#### Instrukcja postępowania:

1. Przymocuj płytkę montażową na ścianie lub w innym miejscu za pomocą dwóch śrub (PA4 × 25-SUS). Upewnij się, że strzałki umieszczone na płycie montażowej są skierowane ku górze.
2. Sprawdź, czy płytkę montażową jest zamocowana we właściwym kierunku.
3. Przesuń czytnik kart od kierunku A do B wzdłuż płytki montażowej, aż dopasujesz urządzenie do złącza. Upewnij się, że czytnik kart jest odpowiednio mocno przymocowany do ściany lub innej powierzchni.
4. Spróbuj przesunąć czytnik kart, aby upewnić się, że został prawidłowo przymocowany i zabezpieczony przed oderwaniem.



## Rozdział 4: Sygnały dźwiękowe i wskaźnik LED

Po włączeniu czytnika kart, wskaźnik LED stanu urządzenia zmieni kolor na zielony i zacznie migać. Następnie zmieni kolor na czerwony i mignie 3 razy. Na

końcu brzęczyk wyda sygnał dźwiękowy wskazujący zakończenie procesu uruchamiania urządzenia.

Podczas korzystania z czytnika kart wysyłane są sygnały dźwiękowe, a wskaźnik LED będzie wskazywał różne stany urządzenia. Więcej szczegółowych informacji można znaleźć w poniższych tabelach.

Tabela 1-1: Opis sygnałów dźwiękowych

Sygnal dźwiękowy	Opis
Pojedynczy sygnał dźwiękowy	Sygnal przeciągnięcia karty
	Sygnal naciśnięcia klawisza
	Komunikat dźwiękowy po wprowadzeniu zbyt długiego nr karty.
	Przekroczono limit czasu na naciskanie klawiszy lub przeciągnięcie karty.
	W przypadku uwierzytelniania karta + hasło: sygnał dźwiękowy informujący o możliwości wprowadzenia hasła po przeciągnięciu karty.
Dwa krótkie sygnały dźwiękowe	Operacja naciśnięcia klawiszy lub przeciągnięcia karty jest aktywna.
Trzy długie sygnały dźwiękowe	Operacja naciśnięcia klawiszy lub przeciągnięcia karty jest nieaktywna.
Powtarzające się krótkie sygnały dźwiękowe	Sygnal dźwiękowy zabezpieczenia przed manipulacją.
	Sygnal dźwiękowy alarmu.
Powtarzające się długie sygnały dźwiękowe	Czytnik kart nie jest zaszyfrowany.

Tabela 1-2: Opis sygnałów wskaźnika LED

Sygnał LED	Opis
Zielony (pojedynczy sygnał LED) i czerwony (miga 3 razy)	Włączenie zasilania czytnika kart.
Zielony, powolne miganie	W przypadku uwierzytelniania karta + hasło: sygnał LED informujący o możliwości wprowadzenia hasła po przeciągnięciu karty.
Zielony, trwający 3 s	Operacja naciśnięcia klawiszy lub przeciągnięcia karty jest aktywna.
Czerwony, nieprzerwany	Czytnik kart działa prawidłowo.
Czerwony, miga 3 razy	Operacja naciśnięcia klawiszy lub przeciągnięcia karty jest nieaktywna.



First Choice for Security Professionals